

AVM 9922 DF

WHY RAMEX HOSE REELS › PERCHÈ UN AVVOLGITUBO RAMEX

■ SAVE TIME	■ RISPARMIO DI TEMPO
■ SAVE MONEY	■ RISPARMIO DI DENARO
■ INCREASED SAFETY	■ SICUREZZA SUL LAVORO
■ LONG HOSE DURABILITY	■ INCREMENTA LA DURATA DEL TUBO
■ EFFICIENCY IN DAILY WORK	■ EFFICIENZA NEL LAVORO QUOTIDIANO
■ 100% MADE IN ITALY	■ MADE IN ITALY 100%

WHERE TO USE › DOVE UTILIZZARLO



PROPER USE › CORRETTO UTILIZZO



1



2

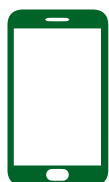


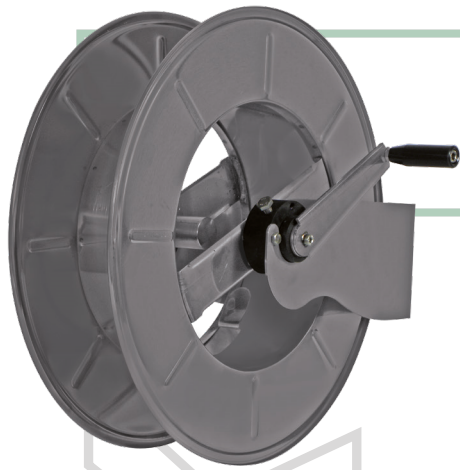
3



4

video





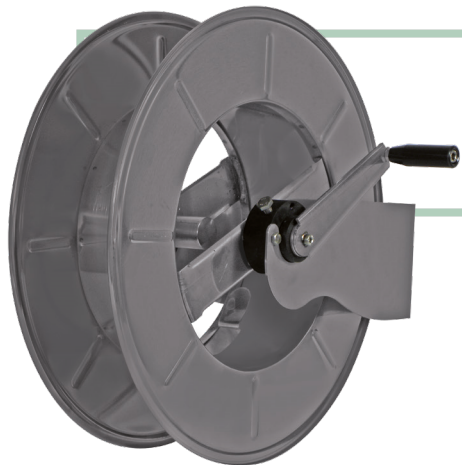
AVM 9922 DF

TECHNICAL FEATURES › CARATTERISTICHE TECNICHE

AVM9922 DF

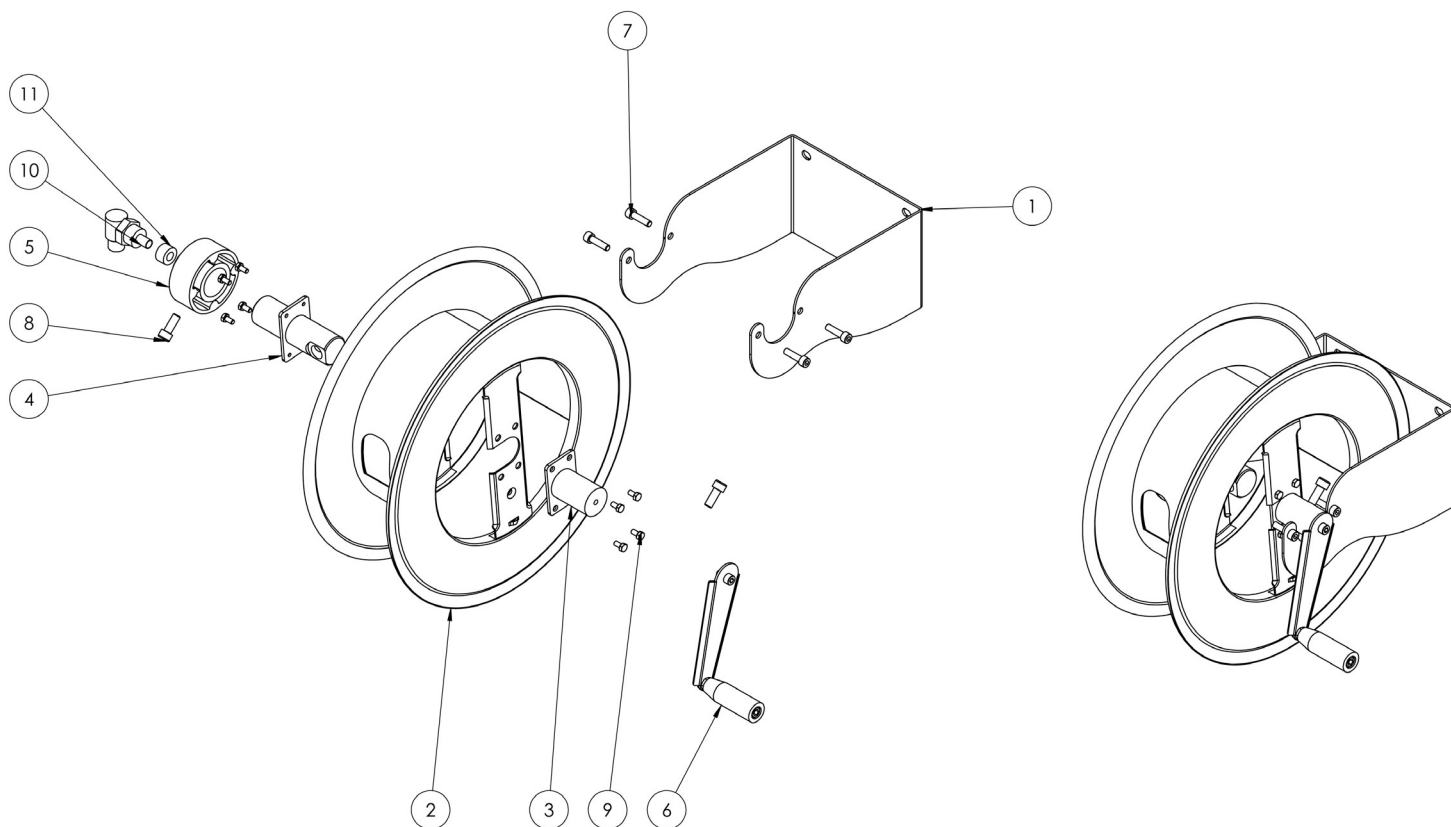
Admitted diameters Diametri ammessi	3/4" - 1"
Hose length in meters Lunghezza tubo	Up to 20 mt 3/4". Up to 15 mt 1" Fino a 20 mt 3/4". Fino a 15 mt 1"
Working pressure Pressione lavoro	Up to 20 bar / Fino a 20 bar
Inlet thread size Connessione Ingresso	1" M
Outlet thread size Connessione uscita	3/4" F
Weight Peso	15,5 kg
Packing size Dimensione imballo	340x610x660 mm
Raw material sides and roll Materiali costruttivi rullo e fiancate	Carbon Steel Acciaio al carbonio
Raw material shaft and swivel joint Materiali costruttivi perno e giunto	Carbon Steel Acciaio al carbonio
Can be used to transfer Adatto all'utilizzo con	Diesel-oil Gasolio
Included Accessories Accessori inclusi	Nipple (3/4" o 1") Nipplo (3/4" o 1")
Hard crank Movimento	Manual A manovella

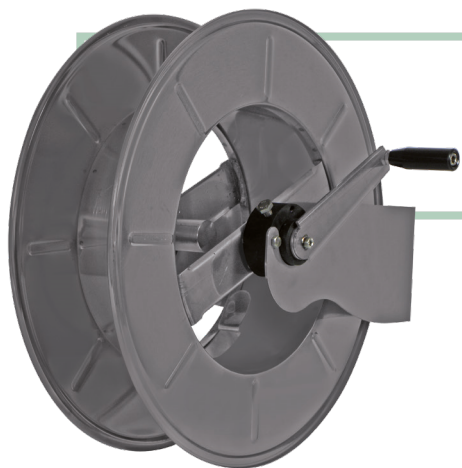
ramax



AVM 9922 DF

EXPLODED VIEW › ESPLOSO

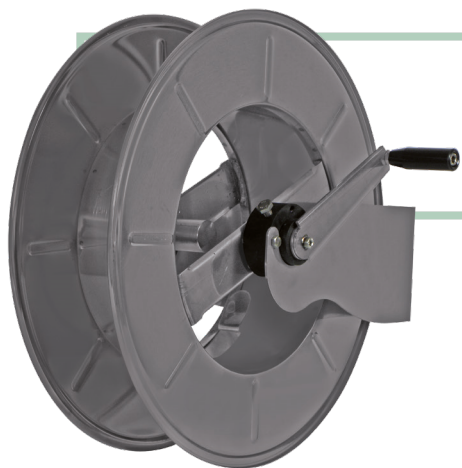




AVM 9922 DF

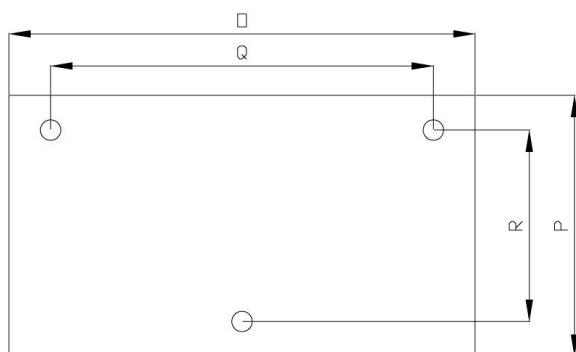
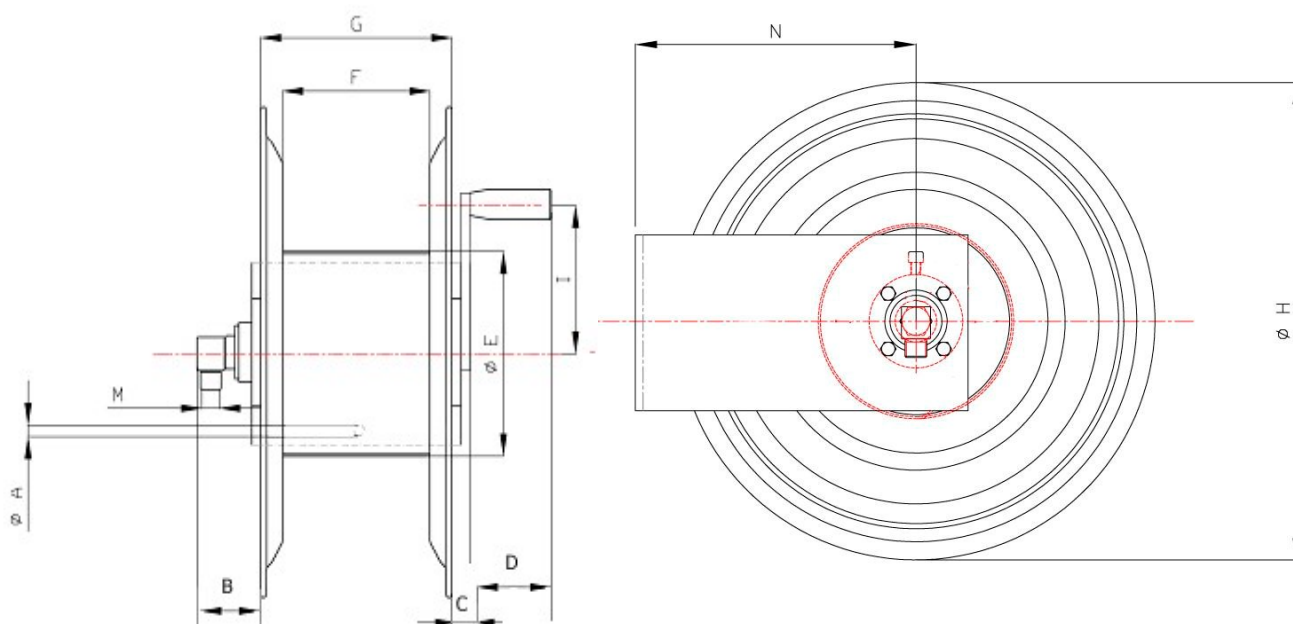
EXPLODED VIEW › ESPLOSO

POS	Description and quantity / Descrizione e quantità	AVM 9922 DF	
1	Base (1x)		
2	Reel / Bobina (1x)		
3	Handle support / Supporto maniglia (1x)		
4	Swivel joint support / Supporto per giunto girevole (1x)		
5	Plastic hub / Perno in plastica (2x)		
6	Complete handle / Complete handle (1x)		
7	Screw / Vite (4x)		
8	Screw / Vite (1x)		
9	Screw / Vite (8x)		
10	Swivel joint / Giunto girevole (1x)	4969	
11	Bushing seal / Bushing seal (1x)		KIT 20 NBR



AVM 9922 DF

DIMENSIONAL DRAWING › DISEGNO DIMENSIONALE



ART.	A	B	C	D	E	F	G	H	I	M	N	O	P	Q	R
AVM 9922 DF	15x11,5 mm	100 mm	60 mm	90 mm	320 mm	140 mm	155 mm	540 mm	200 mm	1"	284 mm	235 mm	150 mm	190 mm	114 mm



AVM 9922 DF

INCLUDED ACCESSORIES › ACCESSORI INCLUSI

HOSE REEL AVVOLGITUBO		NIPPLE NIPPLO		SWIVEL JOINT GIUNTO GIREVOLE
AVM 9922 DF	4915		4969	

OPTIONAL ACCESSORIES › ACCESSORI OPTIONAL

HOSE REEL AVVOLGITUBO		NIPPLE NIPPLO
AVM 9922 DF	4914	
	4917	

HOSE TUBO		STANDARD FITTING RACCORDO STANDARD		OPTION OPZIONE
62 3/4"		4923		4927
62 1"		4923 1"		4928

 <http://ramex.com.ru> 8 (800) 707-66-48

 ramex@ramex.com.ru +7 (495) 540-45-68